

第19回アジアユースボウリング選手権大会

2017. 10. 22~28

参加15の国と地域 94名(男子60・女子34)

フィリピン・マニラ AMF-Puyat, Coronado Lanes

《男子シングルス戦》6 G

| | | |
|------|---------------------------|-------|
| 優勝 | T. A. L. AL-HAKIM (マレーシア) | 1,370 |
| 準優勝 | 羽ヶ崎 匠 海 (日本・神奈川) | 1,298 |
| 第3位 | AHMED AL AWADHI (バーレーン) | 1,287 |
| 第20位 | 原 口 優 馬 (日本・長崎) | 1,183 |
| 第25位 | 徳 久 恵 大 (日本・長崎) | 1,165 |
| 第29位 | 林 元 輝 (日本・愛知) | 1,121 |

《男子ダブルス戦》2×6 G

| | | |
|------|-----------|-------|
| 優勝 | 大韓民国 | 2,698 |
| 準優勝 | インドネシア | 2,639 |
| 第3位 | 大韓民国 | 2,619 |
| 第6位 | 日本(徳久・原口) | 2,553 |
| 第13位 | 日本(林・羽ヶ崎) | 2,419 |

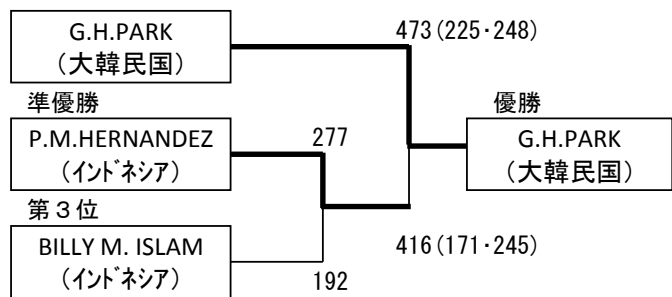
《男子4人チーム戦》4×6 G

| | | |
|-----|-----------------|-------|
| 優勝 | 大韓民国 | 4,998 |
| 準優勝 | バーレーン | 4,919 |
| 第3位 | サウジアラビア | 4,914 |
| 第8位 | 日本(羽ヶ崎・林・徳久・原口) | 4,670 |

《男子オールイベント》18 G

| | | |
|------|-------------------------|-------|
| 第1位 | HAN JAE HYEON (大韓民国) | 3,931 |
| 第2位 | AHMED AL AWADHI (バーレーン) | 3,815 |
| 第3位 | A. ALKHALEWI (サウジアラビア) | 3,804 |
| 第9位 | 羽ヶ崎 匠 海 (日本・神奈川) | 3,685 |
| 第14位 | 徳 久 恵 大 (日本・長崎) | 3,654 |
| 第15位 | 原 口 優 馬 (日本・長崎) | 3,646 |
| 第36位 | 林 元 輝 (日本・愛知) | 3,424 |

《男子マスターズ戦》



| | | |
|------|------------------|------------|
| 第11位 | 羽ヶ崎 匠 海 (日本・神奈川) | 3,245 (70) |
| 第13位 | 原 口 優 馬 (日本・長崎) | 3,203 (60) |
| 第16位 | 徳 久 恵 大 (日本・長崎) | 3,175 (60) |

《女子シングルス戦》6 G

| | | |
|------|-------------------------|-------|
| 優勝 | KIM YE SOL (大韓民国) | 1,330 |
| 準優勝 | NUR AMIRAH AUNI (マレーシア) | 1,321 |
| 第3位 | 泉 宗 心 音 (日本・愛媛) | 1,299 |
| 第6位 | 水 谷 秋 穂 (日本・愛知) | 1,244 |
| 第12位 | 藤 田 梨 聖 (日本・千葉) | 1,162 |
| 第25位 | 坂 井 百 望 (日本・福岡) | 1,053 |

《女子ダブルス戦》2×6 G

| | | |
|------|-----------|-------|
| 優勝 | 大韓民国 | 2,530 |
| 準優勝 | シンガポール | 2,345 |
| 第3位 | フィリピン | 2,322 |
| 第8位 | 日本(水谷・坂井) | 2,282 |
| 第11位 | 日本(藤田・泉宗) | 2,231 |

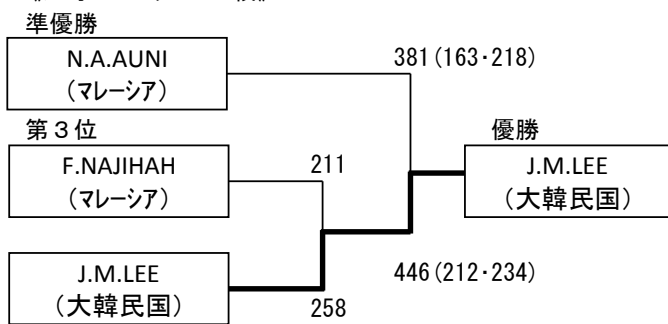
《女子4人チーム戦》4×6 G

| | | |
|-----|-----------------|-------|
| 優勝 | シンガポール | 4,745 |
| 準優勝 | マレーシア | 4,687 |
| 第3位 | 日本(水谷・坂井・藤田・泉宗) | 4,660 |

《女子オールイベント》18 G

| | | |
|------|--------------------|-------|
| 第1位 | 泉 宗 心 音 (日本・愛媛) | 3,714 |
| 第2位 | YANG DA SOM (大韓民国) | 3,678 |
| 第3位 | KIM YE SOL (大韓民国) | 3,626 |
| 第8位 | 水 谷 秋 穂 (日本・愛知) | 3,576 |
| 第16位 | 藤 田 梨 聖 (日本・千葉) | 3,411 |
| 第24位 | 坂 井 百 望 (日本・福岡) | 3,230 |

《女子マスターズ戦》



| | | |
|------|-----------------|------------|
| 第10位 | 水 谷 秋 穂 (日本・愛知) | 3,120 (90) |
| 第12位 | 泉 宗 心 音 (日本・愛媛) | 3,088 (60) |
| 第16位 | 藤 田 梨 聖 (日本・千葉) | 2,909 (90) |

羽ヶ崎匠海 (神奈川・県立横浜南陵高校)
 林 元輝 (愛知・一宮市立尾西第一中学校)
 徳久 恵大 (長崎・九州文化学園高校)
 原口 優馬 (長崎・県立長崎鶴洋高校)

藤田 梨聖 (千葉・敬愛学園高校)
 水谷 秋穂 (愛知・あま市立七宝中学校)
 泉宗 心音 (愛媛・聖カタリナ学園高校)
 坂井 百望 (福岡・久留米市立久留米商業高校)