

# 第5回東アジア競技大会 ボウリング競技

2009. 12. 5~12

参加8の国と地域 75名(男子43・女子32)

中国香港・ホンコンボウリングシティ

## 《男子シングルス》6 G

優勝	高橋 俊彦(日本・岐阜)	1,446
準優勝	WU SIU HONG(中国香港)	1,431
第3位	KIM JEA HOON(大韓民国)	1,423
第5位	佐々木 智之(日本・神奈川)	1,419
第11位	武本 真明(日本・大阪)	1,365
第22位	山下 知且(日本・長崎)	1,226
第24位	川添 奨太(日本・福岡)	1,219
第37位	藤井 信人(日本・神奈川)	1,075

## 《男子ダブルス戦》2×6 G

優勝	日本(佐々木・藤井)	2,596
準優勝	中華台北	2,564
第3位	中華台北	2,532
第7位	日本(川添・山下)	2,501
第15位	日本(高橋・武本)	2,398

## 《男子トリオ戦》3×6 G

優勝	大韓民国	4,139
準優勝	大韓民国	4,109
第3位	日本(佐々木・高橋・武本)	4,041
第4位	日本(川添・藤井・山下)	3,874

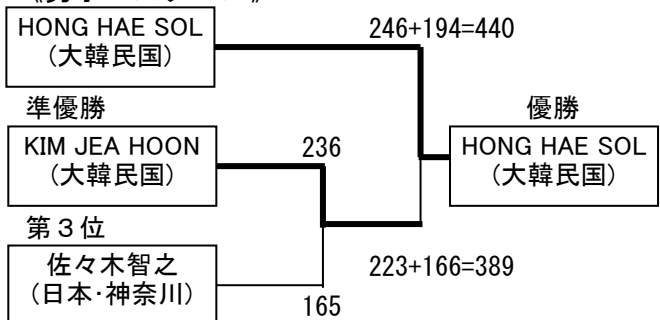
## 《男子5人チーム戦》5×6 G

優勝	大韓民国	6,716
準優勝	中国香港	6,361
第3位	日本	6,282
(佐々木・武本・川添・高橋・山下・藤井)		

## 《男子オールイベント》24 G

第1位	HONG HAE SOL(大韓民国)	5,499
第2位	KIM JEA HOON(大韓民国)	5,432
第3位	佐々木 智之(日本・神奈川)	5,407
第4位	高橋 俊彦(日本・岐阜)	5,400
第12位	武本 真明(日本・大阪)	5,163
第14位	川添 奨太(日本・福岡)	5,096
第23位	藤井 信人(日本・神奈川)	4,917
第28位	山下 知且(日本・長崎)	4,812

## 《男子マスターズ》



第11位	川添 奨太(日本・福岡)	3,455 ( 50)
第13位	武本 真明(日本・大阪)	3,391 ( 70)
第14位	高橋 俊彦(日本・岐阜)	3,381 ( 70)

## 《女子シングルス》6 G

優勝	HWANG SUN OK(大韓民国)	1,405
準優勝	SHIN BO HYUN(大韓民国)	1,392
第3位	向谷 美咲(日本・千葉)	1,367
第4位	松田 悠(日本・北海道)	1,362
第5位	大石 奈緒(日本・山形)	1,338
第8位	片井 文乃(日本・静岡)	1,257
第11位	中野 麻希(日本・静岡)	1,236
第20位	石嶺 可奈子(日本・沖縄)	1,159

## 《女子ダブルス戦》2×6 G

優勝	大韓民国	2,645
準優勝	大韓民国	2,618
第3位	大韓民国	2,458
第7位	日本(松田・片井)	2,383
第8位	日本(中野・大石)	2,374
第9位	日本(向谷・石嶺)	2,353

## 《女子トリオ戦》3×6 G

優勝	大韓民国	4,044
準優勝	大韓民国	3,970
第3位	日本(松田・大石・片井)	3,797
第7位	日本(中野・向谷・石嶺)	3,560

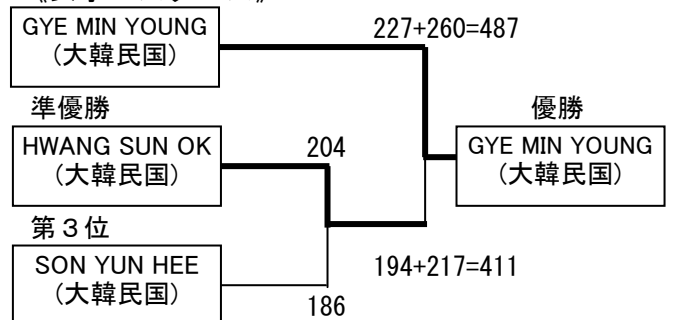
## 《女子5人チーム戦》5×6 G

優勝	大韓民国	6,289
準優勝	中華台北	6,069
第3位	日本	6,057
(松田・向谷・中野・大石・片井)		

## 《女子オールイベント》24 G

第1位	GYE MIN YOUNG(大韓民国)	5,354
第2位	SON YUN HEE(大韓民国)	5,324
第3位	HWANG SUN OK(大韓民国)	5,287
第4位	大石 奈緒(日本・山形)	5,146
第6位	向谷 美咲(日本・千葉)	5,058
第9位	松田 悠(日本・北海道)	4,951
第14位	片井 文乃(日本・静岡)	4,833
第17位	中野 麻希(日本・静岡)	4,796
第25位	石嶺 可奈子(日本・沖縄)	4,516

## 《女子マスターズ》



第5位	向谷 美咲(日本・千葉)	3,705 (120)
第6位	松田 悠(日本・北海道)	3,568 (100)
第8位	片井 文乃(日本・静岡)	3,402 ( 90)
第9位	大石 奈緒(日本・山形)	3,332 ( 60)

